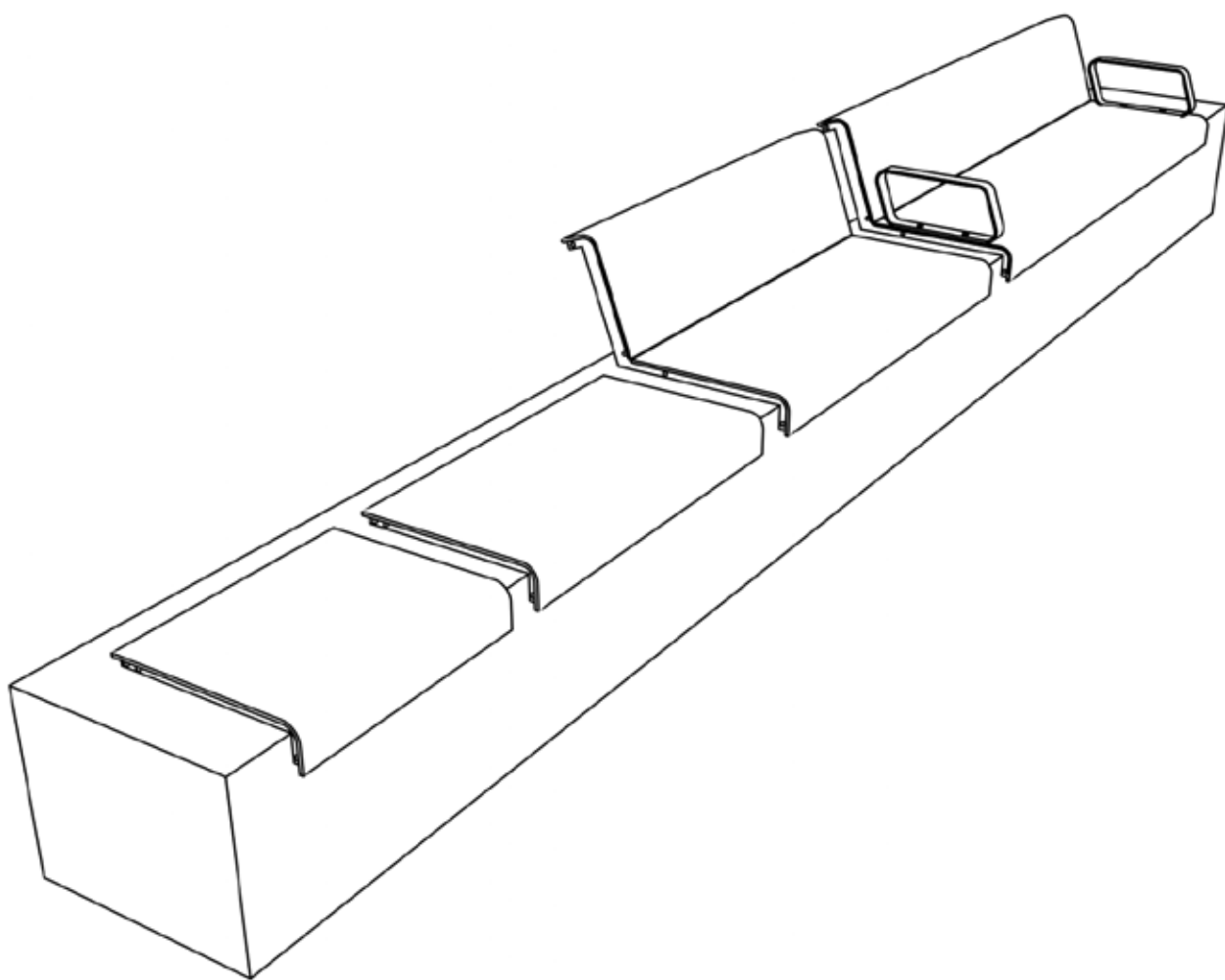
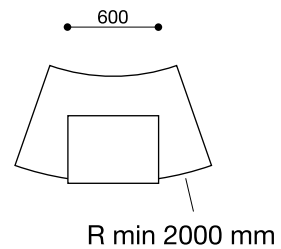
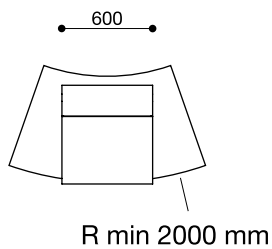
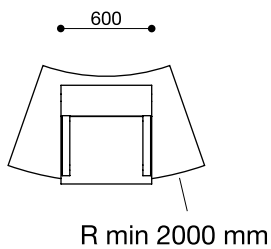
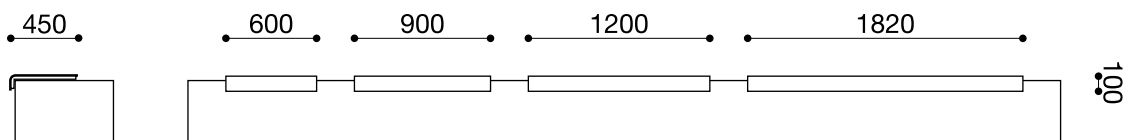
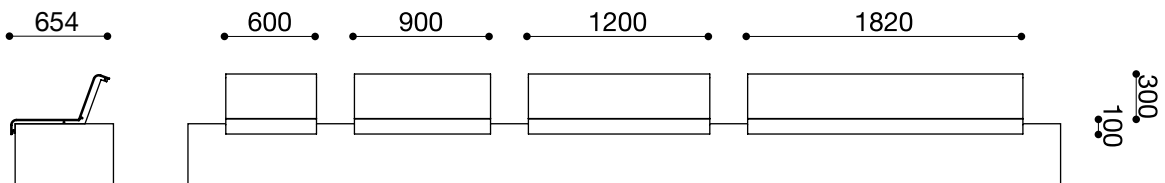
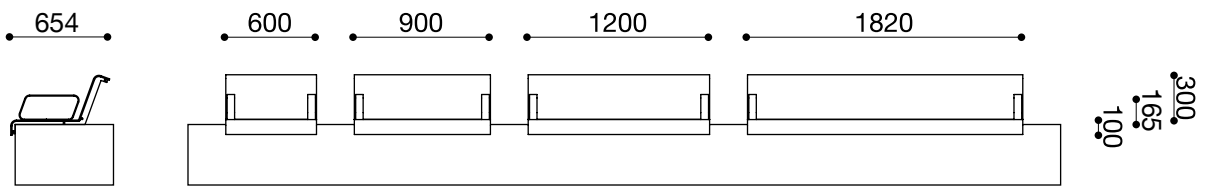


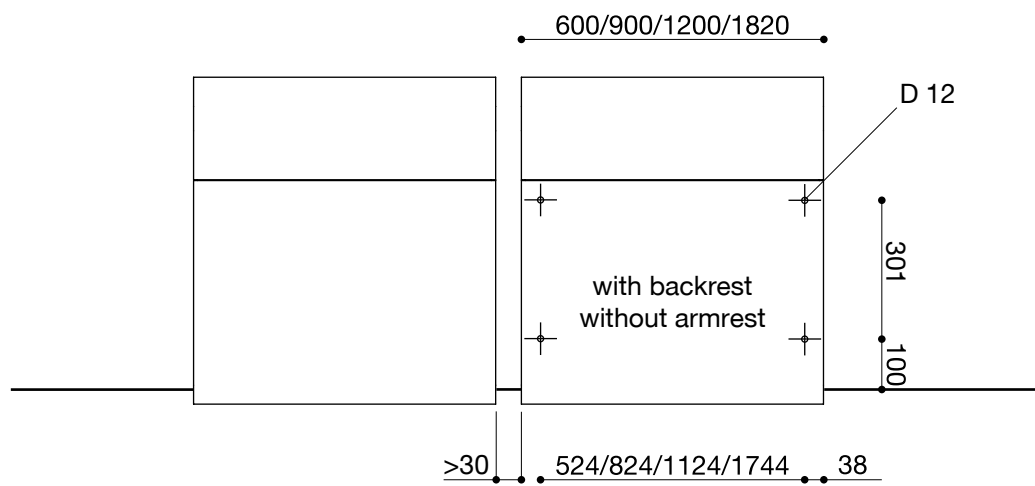
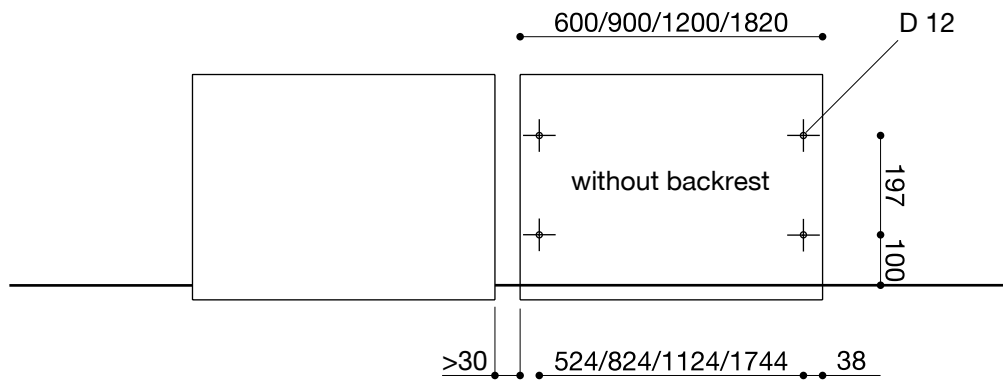
# Il Posto L



# Il Posto L - Dimensions

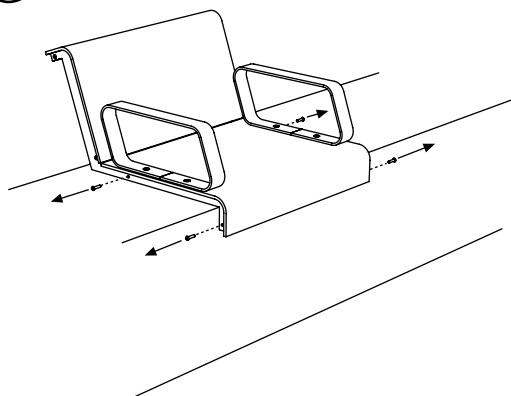


# Il Posto L - Dimensions for Ground Fixation

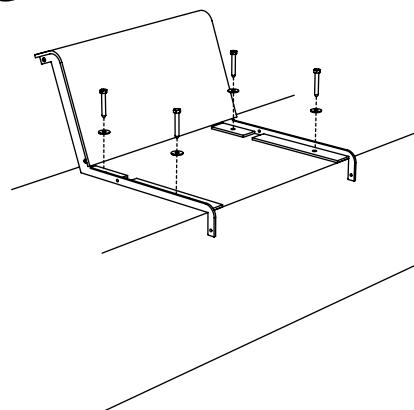


# Il Posto L - Ground Fixation

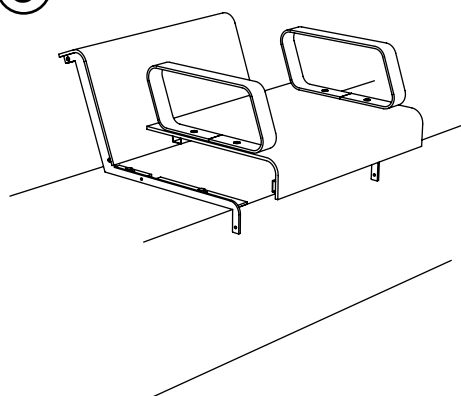
①



②



③



④

